

*Wykonawcy zainteresowani
postępowaniem przetargowym*

Nasz znak: ZOZ.XI.5/272/6/1/18

data: 13.03.2018r.

DOTYCZY: Zapytań do postępowania prowadzonego w trybie przetargu nieograniczonego nr 6/18/ZP na zakup wraz z dostawą nici chirurgicznych, opatrunków.

W związku z zapytaniami firm, które zgłosiły swój udział w przetargu nieograniczonym nr 6/18/ZP - zgodnie z art. 38 ust. 1, 2 - ustawy z dnia 29 stycznia 2004r; Prawo Zamówień Publicznych (Tekst jednolity: Dz. U. z 2017 r., poz. 1579) w sprawie wyjaśnienia treści specyfikacji istotnych warunków zamówienia, Zamawiający informuje co następuje:

TREŚĆ PYTAŃ:

Firma I

Pytanie 1 – dotyczy Pakietu nr 8 poz. 1

Czy Zamawiający wyrazi zgodę na zaoferowanie produktu równoważnego 78x145cm w kolorze niebieskim- gramatura w części foliowej 55g/m² + gramatura w części chłonnej 85g/m²?

Odpowiedź: Tak, Zamawiający wyraża zgodę.

Pytanie 2 – dotyczy Pakietu nr 8 poz. 2

Czy Zamawiający wyrazi zgodę na zaoferowanie zestawu równoważnego w składzie:

- 1 serweta stołu Mayo, wzmocniona 78 x 145 cm (wzmocnienie serwety 65x85cm)
- 1 serweta ręka/noga 230 x 300 cm z elastycznym otworem o średnicy 3,5cm (3-warstwowa w części dedykowanej dla pacjenta – 75g/m²), z warstwą chłonną (80g/m²) 50x100cm i z organizatorami przewodów
- 1 serweta na stół do instrumentarium 150 x 190 cm (wzmocnienie serwety 75x190cm)

Odpowiedź: Tak, Zamawiający wyraża zgodę.

Pytanie 3 – dotyczy Pakietu nr 8 poz. 3

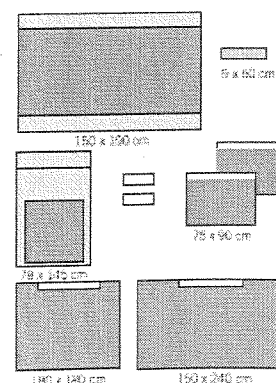
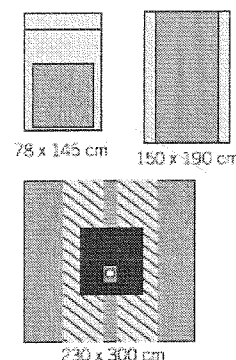
Czy Zamawiający mając na względzie bezwzględne bezpieczeństwo oczekuje zestawu uniwersalnego bez pyłacej warstwy bawełnopodobnej, z bezpiecznej dla pacjenta włókniny PE+PP?

Odpowiedź: Tak, Zamawiający dopuszcza.

Pytanie 4 – dotyczy Pakietu nr 8 poz. 3

Czy Zamawiający wyrazi zgodę na zaoferowanie zestawu równoważnego w składzie:

- 1 taśma operacyjna 9 x 50 cm
- 1 serweta stołu Mayo, wzmocniona 78 x 145 cm (wzmocnienie serwety 65x85cm),
- 2 ręczniki do rąk
- 2 przyklejane serwety 75 x 90 cm
- 1 przyklejana serweta średnia 180 x 180 cm
- 1 przyklejana serweta duża 150 x 240 cm
- 1 serweta na stół do instrumentarium 150 x 190 cm (wzmocnienie serwety 75x190cm)



Materiał serwet 2 warstwy PE+PP o gramaturze 60 g/m².
Odporność na rozerwanie na mokro w obszarze krytycznym 168 kPa.
Odporność na rozerwanie na sucho w obszarze krytycznym 168 kPa.
Odporność na penetrację płynów (chłonność) 165 cm H₂O.
Serweta na stolik - gramatura w części foliowej 55g/m² + gramatura w części chłonnej 85g/m². Całkowita gramatura 140 g/m².
Odpowiedź: Tak, Zamawiający wyraża zgodę.

Firma II

Pakiet 1, poz. 23, 24

Czy Zamawiający dopuści nić syntetyczną, plecioną, powlekaną, o krótkim okresie wchłaniania ok. 42 dni, okres podtrzymywania tkankowego 65% po 7 dniach i 50% po 8-11 dniach?

Odpowiedź: Zamawiający nie wyraża zgody na proponowane zmiany.

Pakiet 5, poz. 1

Czy Zamawiający dopuści materiał szewny bez klipsów, koralika i kołnierza? W razie negatywnej odpowiedzi prosimy o wydzielenie w/w pozycji do osobnego pakietu.

Odpowiedź: Zamawiający nie wyraża zgody na proponowane zmiany.

Pakiet 6

Czy Zamawiający dopuści nić o długim okresie wchłaniania 180-210 dni, okres podtrzymywania tkankowego 65-70% po 28 dniach i 55-60% po 43 dniach?

Odpowiedź: Zamawiający nie wyraża zgody na proponowane zmiany.

Firma III

1. Czy Zamawiający wyrazi zgodę w Pakiecie 2 poz.5 również na igłę prostą z nicią o długości 75cm, pozostałe parametry bez zmian?

Odpowiedź: Zamawiający nie wyraża zgody na proponowane zmiany.

2. Czy Zamawiający wyrazi zgodę w Pakiecie 2 poz.5 również na igłę prostą o długości 55mm, pozostałe parametry bez zmian?

Odpowiedź: Zamawiający nie wyraża zgody na proponowane zmiany.

3. Czy Zamawiający wyrazi zgodę w Pakiecie 2 poz.5 również na igłę o długości 39 lub 40mm z nicią o długości 75cm, pozostałe parametry bez zmian?

Odpowiedź: Zamawiający nie wyraża zgody na proponowane zmiany.

4. Czy Zamawiający wyłączy/wykreśli z Pakietu 2 pozycję 5?

Odpowiedź: Zamawiający nie wyraża zgody na proponowane zmiany.

5. Czy Zamawiający wyrazi zgodę w Pakiecie 2 poz.6 również na igłę odwrotnie tnącą, pozostałe parametry bez zmian?

Odpowiedź: Zamawiający nie wyraża zgody na proponowane zmiany.

6. Czy Zamawiający wyłączy/wykreśli z Pakietu 2 pozycję 6?

UZASADNIENIE: Wyrażenie zgody na powyższe pozwoli na złożenie ważnej oferty większej liczbie Oferentów w tym dystrybutorowi polskiego producenta nici chirurgicznych.

Odpowiedź: Zamawiający nie wyraża zgody na proponowane zmiany.

Firma IV

PAKIET 8

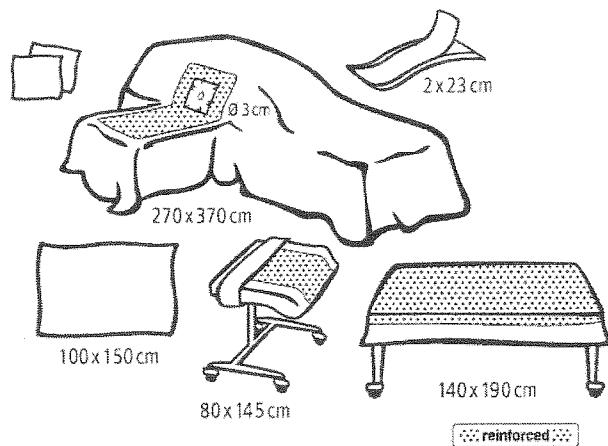
Pozycja 1

1. Czy Zamawiający dopuści możliwość zaoferowania osłony na stolik Mayo wykonanej z włókniny PP/PE (polipropylen/polietylen) w kolorze aqua – wszystkie pozostałe parametry i wymagania zgodne z zapisami siwz?

Odpowiedź: Tak, Zamawiający dopuszcza.

Pozycja 2

1. Czy Zamawiający dopuści możliwość zaferowania sterylnej zestawy do operacji kończyny górnej, o następującym składzie – wszystkie pozostałe parametry i wymagania zgodne z zapisami siwz?



Zestaw do chirurgii dłoni I,
wzmocniony

Skład zestawu:

1 serweta na stolik narzędziowy wzmocniona	140 x 190
1 serweta na stolik Mayo wzmocniona	80 x 145
1 serweta do obłożenia ręki z padem chłonnym, z wbudowanym elastycznym mankietem neoprenowym z otworem \varnothing 3 cm. Część tej serwety w kształcie litery T stanowi obłożenie stołu do ułożenia kończyny	270 x 370
1 serweta nieprzylepna	100 x 150
1 uchwyt Velcro	2 x 23
2 ręczniki celulozowe	30 x 33

Odpowiedź: Tak, Zamawiający dopuszcza.

Pozycja 3

1. Czy Zamawiający dopuści możliwość zaferowania zestawu wykonanego z dwuwarstwowego laminatu - włóknina PP/PE (polipropylen/polietylen) o gramaturze 55g/m² na całej powierzchni serwet, grubość folii 60 μ . Odporność na wypychanie sucho/mokro 161 kPa/161kPa, odporność na rozerwanie sucho/mokro 46,6N/50,9N. Serweta na stolik wzmocniona o gramaturze 90g/m², odporność na wypychanie na sucho/mokro 200kPa/200kPa, odporność na rozerwanie w strefie krytycznej 60N/60N. Zaferowany zestaw posiada serwetę dolną z taśmą samoprzylepną w rozmiarze 175 x 200cm, taśmę samoprzylepną w rozmiarze 10 x 50cm, ręczniki chłonne 30 x 33cm, osłona na stolik Mayo wzmocniona 80 x 145cm – wszystkie pozostałe parametry i wymagania zgodne z zapisami siwz.

Odpowiedź: Tak, Zamawiający dopuszcza.

FIRMA V

dot. przedmiotu zamówienia:

1. **Pakiet 8 poz. 1.** Czy Zamawiający dopuści do zaferowania osłonę na stolik Mayo w rozmiarze 78,5cm x 144,10 cm wykonany w folii o grubości 0,098mm?

Odpowiedź: Zamawiający nie wyraża zgody na proponowane zmiany

2. **Pakiet 8 poz. 1.** Czy Zamawiający dopuści do zaferowania osłonę na stolik Mayo w rozmiarze 80cm x 145 cm wykonany w folii o grubości 50 μ m?

Odpowiedź: Tak, Zamawiający dopuszcza

3. **Pakiet 8 poz. 2.** Czy Zamawiający dopuści do zaferowania zestaw o składzie:
 - serweta z włókniny 3-warstwowej propylenowo-polietylenowo-wiskozowej z elementem elastycznym i otworem 4m, włóknina o chłonności 824% i odporności na przenikanie cieczy 191 cm H₂O – 1 szt.
 - serweta na stół instrumentalny ,roz.190x150cm (owinięcie zestawu) – 1 szt.
 - serweta Mayo 145x80cm – 1 szt.

Odpowiedź: Tak, Zamawiający dopuszcza

4. **Pakiet 8 poz. 3.** Czy Zamawiający dopuści do zaferowania zestaw o składzie:

- serweta w rozmiarze 240x150cm z przylepcem z laminatu polipropylenowo-polietylenowego o gramaturze 56g/m² – 1 szt.
- serweta w rozmiarze 180x170cm z przylepcem z laminatu polipropylenowo-polietylenowego o gramaturze 56g/m² – 1 szt.
- serweta w rozmiarze 90x75cm z przylepcem z laminatu polipropylenowo-polietylenowego o gramaturze 56g/m² – 2 szt.
- taśma mocująca rozm.50cm x 9cm – 1 szt.
- serweta na stolik MAYO rozm.145cm x 80cm – 1 szt.
- serweta na stół instrumentalny ,roz. 190cm x 150cm – 1 szt.
- serweta do osuszania rąk z włókniny kompresowej,40g/m²,roz. 20cm x 40cm – 2 szt.

Zestaw zapakowany w opakowanie - blister. Na zewnątrz centralna etykieta z czterema samoprzylepnymi etykietami. Chłonność serwet 2-warstwowych 570%,odporność na przenikanie cieczy 250cm H₂O.Spełnia normę EN PN 13795, normę A1:2013-06 dla obłożeń chirurgicznych dla wymagań wysokich, powierzchni krytycznych i mniej krytycznych.

Odpowiedź: Tak, Zamawiający dopuszcza

dot. zapisów umowy:

1. Czy w razie braku możliwości lub istotnych trudności w dostarczeniu wyrobów zaoferowanych w ofercie wykonawca będzie mógł dostarczać zamienniki o nie gorszych parametrach i w takiej samej cenie?

Odpowiedź: Zgodnie z §7 umowy.

2. Czy Zamawiający wyrazi zgodę, aby w § 6 ust.1a), 1b), 1c) słowo „opóźnienia” zostało zastąpione słowem „zwłoki”?

Odpowiedź: Zamawiający nie wyraża zgody na proponowane zmiany

3. Czy Zamawiający wyrazi zgodę, aby kary umowne, o których jest mowa w § 6 ust. 1a), 1b), 1c) były naliczane nie od maksymalnego wynagrodzenia brutto, o którym jest mowa w § 5 ust. 1 umowy, ale od wartości towaru niedostarczonego w terminie dostawy lub towaru uzupełnionego lub towaru podlegającego wymianie?

Odpowiedź: Zamawiający nie wyraża zgody na proponowane zmiany

4. Czy Zamawiający wyrazi zgodę, aby kara umowna z tytułu odstąpienia od umowy przez Wykonawcę, o której mowa w § 6 ust.1d, była naliczana od wartości niezrealizowanej części umowy, a nie od wartości maksymalnego wynagrodzenia umownego brutto, określonego w § 5 ust. 1 umowy?

Odpowiedź: Zamawiający nie wyraża zgody na proponowane zmiany

FIRMA VI

Pakiet 8 poz 2

Zwracamy się z prośbą o dopuszczenie do zaoferowania alternatywnego zestawu:

Jałowy zestaw do chirurgii dłoni/ stopy - wykonany z chłonnego laminatu polietylenu i włókniny polipropylenowej o minimalnej gramaturze 62 g/m² wzmocnionego włókniną typu Spunlace o gramaturze min. 70g/m² Odporność materiału na przenikanie cieczy – min. 200 cm H₂O Skład:

- 1 osłona na stolik Mayo 80x145cm, o grubości 0,065 mm, ze wzmocnieniem 60x85cm o gram. 40 g/m².
- 1 serweta na stół instrumentariuszki 140x190cm, wzmocnienie 76x190cm o gram. 30g, folia PE 0,050mm.
- 1 serweta przylepna główna - minimalne wymiary 220x320cm posiadająca elastometryczne (o zmiennej średnicy) okno ø 3cm na kończyne otoczone wzmocnieniem na powierzchni min. 150x150cm
- 2 ręczniki celulozowe 30x40cm wzmocnione syntetyczną siatką o gramaturze 68gsm

Zestaw w opakowaniu typu „folia-papier”, posiadającym dwie samoprzylepne naklejki transferowe zawierające nazwę dostawcy, numer referencyjny produktu, numer serii i datę ważności.

Odpowiedź: Tak, Zamawiający dopuszcza.

Pakiet 8 poz 3

Zwracamy się z prośbą o dopuszczenie do zaoferowania alternatywnego zestawu:

Jałowy zestaw chirurgiczny uniwersalny wzmocniony - wykonany z chłonnego laminatu polietylenu i włókniny polipropylenowej o minimalnej gramaturze 62 g/m² wzmocnionego włókniną typu Spunlace o gramaturze min. 70g/m². Odporność na przenikanie cieczy – min. 200 cm H₂O. Siła wypychania na sucho 180kPa, na mokro 170 kPa, odporność na rozerwanie na sucho 40N, na mokro 35N. Chłonność w strefie krytycznej – min. 900%.

•1 czerwona osłona na stolik Mayo 80x145cm o grubości 0,065 mm, ze wzmocnieniem 60x85cm o gram. 40 g/m².

•1 serweta na stół instrumentariuszki 140x190cm, wzmocnienie 76x190cm, o gram. 30g, folia PE 0,050mm

•1 serweta przylepna 150x240cm z przylepną taśmą przy dłuższym boku o wym. 5x90cm, wzmocniona na powierzchni 50x75cm

•1 serweta przylepna 175x200cm, z przylepną taśmą na krótszym boku o wym. 5x90 cm, wzmocniona na powierzchni min. 50x75cm

•2 serwety przylepne 75x90cm z przylepną taśmą o wym. 5x90cm, wzmocniona na powierzchni min. 45x60cm

•1 włókninowa taśma samoprzylepna 9x50cm,

•4 ręczniki celulozowe 30x40cm wzmocnione syntetyczną siatką

Zestaw w opakowaniu typu „folia-papier”, posiadającym dwie samoprzylepne naklejki transferowe zawierające nazwę dostawcy, numer referencyjny produktu, numer serii i datę ważności.

Odpowiedź: Tak, Zamawiający dopuszcza.

FIRMA VII

Pakiet 1, pozycja 2, pozycja 7, pozycja 12 – Czy Zamawiający dopuści zaoferowanie igły okrągłej?

Odpowiedź: Zamawiający nie wyraża zgody na proponowane zmiany.

Pakiet 1, pozycja 2 – Czy Zamawiający dopuści zaoferowanie igły ½ koła odwrotnie tnącej?

Odpowiedź: Zamawiający nie wyraża zgody na proponowane zmiany.

Pakiet 1, pozycja 12 – Czy Zamawiający dopuści zaoferowanie igły o długości 36mm?

Odpowiedź: Zamawiający nie wyraża zgody na proponowane zmiany.

Pakiet 1, pozycja 22 – Czy Zamawiający dopuści zaoferowanie igły bez określenia „wzmocniona”?

Odpowiedź: Tak, Zamawiający dopuszcza.

Pakiet 1, pozycja 23-24 - Czy Zamawiający dopuści zaoferowanie szwów o okresie podtrzymywania tkankowego ok. 50% po 7 dniach przy zachowaniu pozostałych parametrów?

Odpowiedź: Zamawiający nie wyraża zgody na proponowane zmiany.

Pakiet 1, pozycja 23 - Czy Zamawiający dopuści zaoferowanie igły okrągłej?

Odpowiedź: Tak, Zamawiający dopuszcza.

Pakiet 1, pozycja 23 - Czy Zamawiający dopuści zaoferowanie igły o długości 36,4mm?

Odpowiedź: Zamawiający nie wyraża zgody na proponowane zmiany.

Pakiet 1, pozycja 27 - Czy Zamawiający dopuści zaoferowanie nici o grubości „1” ?

Odpowiedź: Zamawiający nie wyraża zgody na proponowane zmiany.

Pakiet 6 - Czy Zamawiający dopuści zaoferowanie szwów o okresie podtrzymywania tkankowego ok. 50% po 42 dniach?

Odpowiedź: Zamawiający nie wyraża zgody na proponowane zmiany.

Pakiet 7, poz. 3-4

Prosimy Zamawiającego o wydzielenie pozycji do osobnego pakietu. Państwa zgoda zwiększy konkurencyjność postępowania i umożliwi Państwu lepszy wybór spośród większej liczby złożonych ofert.

Odpowiedź: Zamawiający nie wyraża zgody na proponowane zmiany.

Pakiet 8, poz.1

Czy Zamawiający dopuści serwetę na stolik Mayo w rozmiarze 80 x 140cm (czerwona folia z niebieskim wzmocnieniem włókninowym), folia PE o grubości 50 g/m², wzmocnienie w strefie krytycznej 30g/m², łączna gramatura 80g/m²?

Odpowiedź: Tak, Zamawiający dopuszcza.

Pakiet 8, poz.2

Czy Zamawiający dopuści zestaw składający się z:

1 x serweta prostokątna samoprzylepna o wymiarach 200 cm x 300 cm z otworem samouszczelniającym się o średnicy 3,5 cm wykonana z hydrofobowej włókniny trójwarstwowej typu SMS o gramaturze 50 g/m², w strefie krytycznej wyposażona we wzmocnienie wysokochłonne o gramaturze 80 g/m², zintegrowana z organizatorami przewodów

1 x wzmocniona osłona (serweta) na stolik Mayo o wymiarach 80 cm x 140 cm wykonana z folii PE o gramaturze 50 g/m² oraz włókniny chłonnej w obszarze wzmocnionym o wymiarach 60 cm x 140 cm, łączna gramatura w strefie wzmocnionej 80 g/m². Osłona w postaci worka w kolorze czerwonym, składana teleskopowo z zaznaczonym kierunkiem rozwijania.

1 x serweta wzmocniona na stół instrumentalny stanowiąca owinięcie zestawu o wymiarach 150 cm x 190 cm, wykonana z warstwy nieprzemakalnej o gramaturze 35 g/m² oraz włókninowej warstwy chłonnej o gramaturze 28 g/m². Łączna gramatura w strefie chłonnej - 63 g/m².

Odpowiedź: Tak, Zamawiający dopuszcza.

Pakiet 8, poz.3

Czy Zamawiający dopuści zestaw składający się z:

1 x serweta samoprzylepna o wymiarach 150cm x 230cm wykonana z warstwy nieprzemakalnej o gramaturze 40 g/m² oraz włókninowej warstwy chłonnej o wymiarach 100 cm x 150 cm i gramaturze 30 g/m². Łączna gramatura w strefie chłonnej - 70 g/m²

1 x serweta samoprzylepna o wymiarach 150cm x 180cm wykonana z warstwy nieprzemakalnej o gramaturze 40 g/m² oraz włókninowej warstwy chłonnej o wymiarach 100 cm x 180 cm i gramaturze 30 g/m². Łączna gramatura w strefie chłonnej - 70 g/m²

2 x serweta samoprzylepna o wymiarach 75cm x 90cm wykonana z warstwy nieprzemakalnej o gramaturze 40 g/m² oraz włókninowej warstwy chłonnej o wymiarach 50 cm x 90 cm i gramaturze 30 g/m². Łączna gramatura w strefie chłonnej - 70 g/m²

4 x ręcznik chłonny o wymiarach 30,5 cm x 34 cm

1 x taśma samoprzylepna o wymiarach 10 cm x 50 cm wykonana z włókniny typu spunlace

1 x wzmocniona osłona (serweta) na stolik Mayo o wymiarach 80 cm x 145 cm wykonana z folii PE o gramaturze 42 g/m² oraz włókniny chłonnej w obszarze wzmocnionym o gramaturze 30 g/m² i wymiarach 60 cm x 145 cm, łączna gramatura w strefie wzmocnionej 72 g/m². Osłona w postaci worka w kolorze niebieskim, składana teleskopowo z zaznaczonym kierunkiem rozwijania.

1 x serweta wzmocniona na stół instrumentalny stanowiąca owinięcie zestawu o wymiarach 150 cm x 190 cm, wykonana z warstwy nieprzemakalnej o gramaturze 50 g/m² oraz włókninowej warstwy chłonnej o wymiarach 75 cm x 190 cm i gramaturze 30 g/m². Łączna gramatura w strefie chłonnej - 80 g/m².

Parametry odporności na wypychanie na sucho/mokro w strefie krytycznej oraz odporność na rozernwanie na sucho/ morko serwet wyższe niż opisane w SIWZ (bardziej korzystne).

Odpowiedź: Tak, Zamawiający dopuszcza.

Termin składania i otwarcia ofert nie ulega zmianie.

Obowiązujący termin składania ofert: 16.03.2018 r., do godz.: 10:00

Otwarcia ofert: 16.03.2018r., godz.: 11:00.

.....
Z-ca DYREKTORA
Zespołu Opieki Zdrowotnej
w Dąbrowie Tarnowskiej
ds. Lecznictwa
Waldemar Weryński
.....
Podpis Kierownika Jednostki Zamawiającego

Otrzymują:

1 x aa

1 x Wykonawcy zainteresowani postępowaniem przetargowym.

1 x Strona internetowa Zamawiającego