

Obrzymiła Wykonawcy
zainteresowani.....
postępowaniem.....
przetargowym.
data: 15.01.2019r.

Nasz znak: ZOZ.XI.5/272/2/1/19

DOTYCZY: Zapytań do postępowania prowadzonego w trybie przetargu nieograniczonego nr 2/19/ZP na zakup wraz z dostawą opatrunków, rękawic chirurgicznych i diagnostycznych.

W związku z zapytaniami firm, które zgłosiły swój udział w przetargu nieograniczonym nr 2/19/ZP - zgodnie z art. 38 ust. 1, 2 - ustawy z dnia 29 stycznia 2004r; Prawo Zamówień Publicznych (tekst jednolity Dz. U. z 2018 r. poz. 1986) w sprawie wyjaśnienia treści specyfikacji istotnych warunków zamówienia, Zamawiający informuje co następuje:

TREŚĆ PYTAŃ:

Firma I

Pakiet nr 8, POZ. 1

Zwracam się z prośbą o wydzielenie w/w pozycji i utworzenie osobnego pakietu. Pozwoli to państwu uzyskać większą liczbę korzystnych ofert.

Odpowiedź: Zamawiający nie wyraża zgody na proponowane zmiany.

Pakiet nr 8, POZ. 1 i 2

Czy Zamawiający dopuści podanie ceny za opatrunek pakowany a 100 szt. z odpowiednim przeliczeniem ilości w formularzu asortymentowo-cenowym?

Odpowiedź: Tak, zgodnie z SIWZ. Zamawiający nie precyzuje po ile opatrunek ma być pakowany.

Pakiet nr 8, POZ. 2

Proszę o dopuszczenie przezroczystego opatrunku do kaniul z folii poliuretanowej, bez metki, z dodatkową swobodnie dołączoną podkładką.

Odpowiedź: Zamawiający nie wyraża zgody na proponowane zmiany.

Firma II

Pytanie nr 1 – dotyczy Pakietu nr 1 poz. 7-9

Czy Zamawiający wyrazi zgodę na zaoferowanie w pakiecie nr 1 poz. 7-9 opasek dzianych elastycznych o szerokości:

Poz. 7 – 10cm

Poz. 8 – 12cm

Poz. 9 – 6cm

Odpowiedź: Zamawiający nie wyraża zgody na proponowane zmiany.

Pytanie nr 2 – dotyczy Pakietu nr 1 poz. 8

Czy Zamawiający wyrazi zgodę na zaoferowanie w pakiecie nr 1 poz. 8 opasek elastycznych tkanych krepowanych?

Odpowiedź: Zamawiający nie wyraża zgody na proponowane zmiany.

Pytanie nr 3 – dotyczy Pakietu nr 1 poz. 8

Czy Zamawiający wyrazi zgodę na zaoferowanie w pakiecie nr 1 poz. 8 opasek elastycznych tkanych pakowanych po 10szt?

Odpowiedź: Zamawiający nie wyraża zgody na proponowane zmiany.

Pytanie nr 4 – dotyczy Pakietu nr 9

Czy Zamawiający wyrazi zgodę na zaoferowanie w pakiecie nr 9 opasek gipsowych o czasie wiązania 3-4 min?

Odpowiedź: Tak, Zamawiający wyraża zgodę.

Pytanie nr 5 – dotyczy Pakietu nr 17 poz. 1

Czy Zamawiający wyrazi zgodę na zaoferowanie produktu równoważnego 78x145cm w kolorze niebieskim- gramatura w części foliowej 55g/m² + gramatura w części chłonnej 85g/m²?

Odpowiedź: Tak, Zamawiający wyraża zgodę.

Pytanie nr 6 – dotyczy Pakietu nr 17 poz. 2

Czy Zamawiający wyrazi zgodę na zaoferowanie zestawu równoważnego w składzie:

Sterylny zestaw do operacji kończyny górnej

Skład i wymiary:

- a) Serweta chirurgiczna o wymiarach 230x300 z elastycznym otworem na dłoń o średnicy 3,5 cm, otoczonym warstwą chłonną, wyposażona w dwa zintegrowane organizatory przewodów. Serweta w strefie krytycznej wykonana z laminatu trzywarstwowego o gramaturze 140 g/m², odporność na przenikanie cieczy 165 cm H₂O – 1 szt.
- b) Osłona na stolik MAYO 78x145 cm – 1 szt.
- c) Serweta na stolik (owinięcie zestawu) min. 150x190 cm – 1 szt.
- d) ręczniki do rąk – 4szt.
- e) taśma mocująca – 1 szt.

Odpowiedź: Tak, Zamawiający dopuszcza.

Pytanie nr 7 – dotyczy Pakietu nr 17 poz. 3

Czy Zamawiający mając na względzie bezwzględne bezpieczeństwo oczekuje zestawu uniwersalnego bez pylącej warstwy bawełnopodobnej, z bezpiecznej dla pacjenta włókniny PE+PP?

Odpowiedź: Zamawiający nie wymaga.

Pytanie nr 7 – dotyczy Pakietu nr 17 poz. 3

Czy Zamawiający wyrazi zgodę na zaoferowanie zestawu równoważnego w składzie:

Zestaw serwet uniwersalny.

Serwety z taśmą lepną z laminatu dwuwarstwowego składającego się z folii PE o grubości 33 μm oraz włókniny PP o gramaturze 60 g/m². Odporność na rozerwanie na sucho/mokro 168 kPa, odporność na rozciąganie na sucho 125N/mokro 124N.

- serweta górna z taśmą samoprzylepną w rozm. 240 cm x 150 cm – 1 szt
- serwety boczne z taśmą samoprzylepną w rozm. 90 cm x 75 cm – 2 szt
- serweta dolna z taśmą samoprzylepną w rozm. 180x180 cm – 1 szt
- taśma samoprzylepna rozm. 10 cm x 50cm – 1 sztuka,
- ręczniki chłonne 30,5x34 cm – 2 szt,
- osłona na stolik MAYO 78x145 cm- 1 szt,
- serweta na stolik –(owinięcie zestawu) rozm. 150 cm x 190 cm – 1 szt.

Serweta na stolik mayo oraz instrumentariuszki wykonane z folii PE o gramaturze 55g/m² o w części chłonnej z laminatu dwuwarstwowego PE+PP o gramaturze 85g/m². Całkowita gramatura 140g/m². Odporność na rozerwanie na sucho/mokro 168kPa, odporność na rozciąganie na sucho/mokro 125N.

Odpowiedź: Tak, Zamawiający dopuszcza.

Firma III

Pakiet 11

Pozycja 14-16

Czy Zamawiający wyraża zgodę na zaproponowanie rękawic pakowanych a'200 sztuk oraz z siłą zrywu N6?

Odpowiedź: Zamawiający nie wyraża zgody na proponowane zmiany.

Firma IV

Pakiet 1, poz. 1

Czy zamawiający wymaga gazę w roli 13 nitkową, niejałową, szer. 90 cm x 100 m?

Odpowiedź: Zamawiający dopuszcza.

Pakiet 1, poz. 1

Czy zamawiający dopuszcza wycenę za opakowanie 100 mb. z przeliczeniem?

Odpowiedź: Tak, Zamawiający dopuszcza.

Pakiet 1, poz. 10

Czy zamawiający dopuści opaskę dzianą elastyczną wykonaną z 100% włókien syntetycznych tj.: poliestrowych i poliamidowych posiadające rozciągliwość powyżej 130 % z zapinką wewnątrz opakowania indywidualnego?

Odpowiedź: Tak, Zamawiający dopuszcza.

Pakiet 1, poz. 11

Czy zamawiający dopuści wycenę za opakowanie 'a 2 szt. w blistrze x 25 szt. blisterów, z przeliczeniem ilości i zaokrągleniem w górę do pełnych opakowań?

Odpowiedź: Tak, Zamawiający dopuszcza.

Firma V

Pakiet 5:

Poz. 1 - Czy można zaoferować poliuretanową folię chirurgiczną o grubości 0,048 mm?

Odpowiedź: Zamawiający dopuszcza.

Poz. 2 – Czy można zaoferować opatrunek w rozmiarach 10cm x 10cm pakowany w opakowania po 60 sztuk z odpowiednim przeliczeniem zamawianej ilości opakowań?

Odpowiedź: Zamawiający nie wyraża zgody na proponowane zmiany.

Poz. 3, 4 - Czy można zaoferować opatrunki pakowane w opakowania po 50 sztuk z odpowiednim przeliczeniem zamawianej ilości opakowań?

Odpowiedź: Zamawiający nie wyraża zgody na proponowane zmiany.

Poz. 5 – Czy można zaoferować opatrunek w rozmiarach 10cm x 15 cm pakowany w opakowania po 50 sztuk z odpowiednim przeliczeniem zamawianej ilości opakowań?

Odpowiedź: Zamawiający nie wyraża zgody na proponowane zmiany.

Poz. 6 – Czy można zaoferować serwety wykonane z gazy 20-nitkowej w rozmiarach 45cm x 45cm przed praniem wstępnym i 40cm x 40cm po praniu wstępnym? Pozostałe parametry zgodne z wymogami s.i.w.z.

Odpowiedź: Zamawiający dopuszcza.

Poz. 7 – Czy należy zaoferować 5000 sztuk, czy 5000 opakowań po 2 sztuki ręczników?

Odpowiedź: 5 000 sztuk (2500 x 2 szt.)

Poz. 8, 9 – Czy można zaoferować kieszenie w rozmiarach 38cm x 40cm?

Odpowiedź: Zamawiający nie wyraża zgody na proponowane zmiany.

Poz. 10 – Czy można zaoferować osłonę w rozmiarach 24cm x 80cm pakowaną łącznie z 1 foliową taśmą przyklepną w rozmiarach 16cm x 50cm?

Odpowiedź: Zamawiający nie wyraża zgody na proponowane zmiany.

Pakiet nr 17:

Poz. 1: Czy można zaoferować serwetę na stolik Mayo w kolorze zielonym wykonaną z folii o grubości 0,055mm z warstwą chłonną o gramaturze 83g/m²? Pozostałe parametry zgodne z wymogami s.i.w.z.

Odpowiedź: Zamawiający dopuszcza.

Poz. 2: Czy można zaoferować obłożenie do operacji kończyny o następującym składzie:

1 serweta na stolik instrumentariuszki 150 cm x 190 cm

1 serweta na stolik Mayo 80cm x 145cm 1 serweta operacyjna wzmocniona do operacji ręki w kształcie litery "T" 370/175 cm x 365 cm z poszerzonym ekranem anestetycznym oraz samouszczelniającym się otworem o średnicy 3 cm i zintegrowanymi uchwytami do mocowania przewodów i drenów? Pozostałe parametry zgodne z wymogami s.i.w.z.

Odpowiedź: Zamawiający dopuszcza.

Poz. 3:

Czy można zaoferować zestaw serwet uniwersalny o następującym składzie:

1 serweta na stolik instrumentariuszki 150 cm x 190 cm

2 ręczniki 30 cm x 40 cm

1 serweta na stolik Mayo 80 cm x 145 cm

1 taśma samoprzylepna 9x50cm

2 samoprzylepne serwety operacyjne 75 cm x 90 cm

1 samoprzylepna serweta operacyjna 175 cm x 180 cm

1 samoprzylepna serweta operacyjna 150x240cm?

Zestaw wykonany jest z laminatu składającego się z folii PE o grubości 25 mikronów oraz w warstwy chłonnej wykonanej z włókniny polipropylenowej o gramaturze 30g/m² znajdującej się na całej powierzchni obłożenia. Odporność na wypychanie na sucho/mokro 249/274 kPa, odporność na rozerwanie na sucho/mokro 102/55 N.

Serweta na stolik Mayo dwuwarstwowa o gramaturze 83g/m² o odporności na wypychanie na sucho/mokro 215 kPa, na rozerwanie 90/60N .

Serweta na stolik instrumentariuszki dwuwarstwowa o gramaturze 76g/m² o odporności na wypychanie na sucho/mokro wynoszącej 251/226 kPa, na rozerwanie 75/50 N.

Odpowiedź: Zamawiający dopuszcza powyższy zestaw.

Alternatywnie:

Czy można zaoferować zestaw o składzie i parametrach jak opisane wyżej z dwoma ręcznikami chłonnymi w rozmiarach 30cm x 40cm pakowanymi oddzielnie?

Odpowiedź: Zamawiający nie wyraża zgody.

Firma VI

Pakiet 11 poz. 14-16

Rękawice diagnostyczne, nitylowe spełniają normę medyczną EN455-2, jeżeli ich wytrzymałość na rozerwanie wynosi min. 6 N zarówno przed jak i po starzeniu.

W związku z powyższym czy zamawiający dopuści rękawice spełniające wszystkie wymagania, a których wytrzymałość na zerwanie jest zgodna z normą i wynosi > 6 N?

Odpowiedź: Zamawiający nie wyraża zgody na proponowane zmiany. Zapisy zgodnie z SIWZ.

Pakiet 13 poz. 1-2

Prosimy o dopuszczenie rękawic o długości min 296 mm.

Odpowiedź: Zamawiający dopuszcza.

Firma VII

Pakiet 1, pozycja 1 - Czy Zamawiający dopuści podanie ceny za opakowanie handlowe a'100m, z odpowiednim przeliczeniem zamawianej ilości?

Odpowiedź: Zamawiający dopuszcza.

Pakiet 4 - Czy Zamawiający dopuści podanie ceny za opakowanie handlowe a'5kg z odpowiednim przeliczeniem zamawianej ilości?

Odpowiedź: Zamawiający dopuszcza.

Pakiet 5, pozycja 2 - Czy Zamawiający dopuści opatrunek pakowany a'100sztuk, z przeliczeniem zamawianej ilości?

Odpowiedź: Zamawiający nie wyraża zgody na proponowane zmiany.

Pakiet 5, pozycja 5 - Czy Zamawiający dopuści opatrunek pakowany a'30sztuk, z przeliczeniem zamawianej ilości?

Odpowiedź: Zamawiający dopuszcza.

Pakiet 5, pozycja 6 – Zwracamy się z prośbą o odstąpienie od wymogu prania wstępnego przy zachowaniu pozostałych parametrów?

Odpowiedź: Zamawiający nie wyraża zgody na proponowane zmiany.

Pakiet 5, pozycja 7 - Czy Zamawiający dopuści sterylny ręcznik włókninowy w rozmiarze 40x40cm pakowany a'1sztuka, z przeliczeniem zamawianej ilości?

Odpowiedź: Zamawiający dopuszcza.

Pakiet 5, pozycja 7 - Czy Zamawiający dopuści ręcznik celulozowy w rozmiarze 30x40cm pakowany a'50sztuk, z przeliczeniem zamawianej ilości?

Odpowiedź: Zamawiający nie dopuszcza.

Pakiet 5, pozycja 9 - Czy Zamawiający dopuści kieszeń samoprzylepna dwukomorową w rozmiarze 30x40cm?

Odpowiedź: Zamawiający dopuszcza.

Pakiet 6, pozycja 1 – Zwracamy się z prośbą o odstąpienie od wymogu aby przypiec posiadał możliwość dzielenia bez użycia nożyczek.

Odpowiedź: Zamawiający nie wyraża zgody na proponowane zmiany.

Pakiet 6, pozycja 2 – 3 – Czy Zamawiający dopuści zaoferowanie przylepców pakowanych a' 12 sztuk z odpowiednim przeliczeniem zamawianych ilości i podaniem ceny za opakowanie?

Odpowiedź: Zamawiający dopuszcza.

Pakiet 7 - Czy Zamawiający dopuści przyklepiec z klejem akrylowym?

Odpowiedź: Zamawiający nie wyraża zgody na proponowane zmiany.

Pakiet 8, pozycja 1 – 2 – Czy Zamawiający dopuści zaoferowanie opatrunków pakowanych a'100 sztuk z odpowiednim przeliczeniem zamawianych ilości i podaniem ceny za opakowanie?

Odpowiedź: Zamawiający dopuszcza.

Pakiet 11 poz. 1-3 - Prosimy Zamawiający dopuści rękawice zarejestrowane jako wyrób medyczny klasy I i środek ochrony osobistej kategorii III?

Odpowiedź: Zamawiający dopuszcza.

Pakiet 11 poz. 14-16 - Prosimy Zamawiającego o dopuszczenie rękawic pakowanych a'200szt. z odpowiednim przeliczeniem zamawianych ilości?

Odpowiedź: Zamawiający nie wyraża zgody na proponowane zmiany.

Pakiet 11 poz. 14-16 - Prosimy Zamawiającego o dopuszczenie rękawic o sile zrywu przed starzeniem min. 6,5N.

Odpowiedź: Zamawiający nie wyraża zgody na proponowane zmiany.

Pakiet 13 poz. 1-2 - Czy Zamawiający dopuści rękawice diagnostyczne nitylowe z przedłużonym mankietem o długości minimum 290mm?

Odpowiedź: Zamawiający dopuszcza.

Pakiet 17, pozycja 1 – Czy Zamawiający dopuści zaoferowanie Serwety wzmocnionej osłony na stolik Mayo o wymiarach 80 cm x 140 cm wykonana z folii PE o gramaturze 50g/m² oraz włókniny chłonnej w obszarze wzmocnionym o wymiarach 60 cm x 140 cm, łączna gramatura w strefie wzmocnionej 80 g/m². Osłona w postaci worka w kolorze czerwonym, składana teleskopowo z zaznaczonym kierunkiem rozwijania.?

Odpowiedź: Zamawiający dopuszcza.

Pakiet 17, pozycja 2 – Czy Zamawiający dopuści zaoferowanie zestawu o poniższym składzie:

Zestaw serwet do operacji kończyny:

Serweta wykonana z hydrofobowej włókniny trójwarstwowej typu SMS o gramaturze 50 g/m², w strefie krytycznej wyposażona we wzmocnienie wysokochłonne o gramaturze 80 g/m², zintegrowane z organizatorami przewodów:

- 1 x serweta samoprzylepna o wymiarach 200 cm x 300 cm z otworem samouszczelniającym się o średnicy 3,5 cm
- 1 x wzmocniona osłona (serweta) na stolik Mayo o wymiarach 80 cm x 140 cm
- 1 x serweta wzmocniona na stół instrumentalny stanowiąca owinięcie zestawu o wymiarach 150 cm x 190 cm.

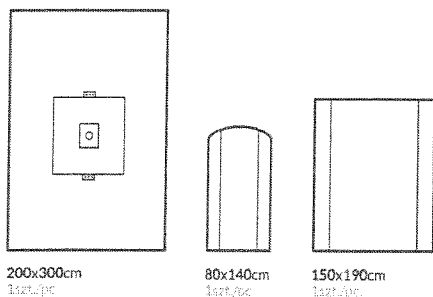
Serweta na stolik instrumentariuszki wykonana z warstwy nieprzemakalnej o gramaturze 35 g/m² oraz włókninowej warstwy chłonnej o gramaturze 28 g/m². Łączna gramatura w strefie chłonnej - 63 g/m².

Serweta na stolik Mayo wykonana z folii PE o gramaturze 50 g/m² oraz włókniny chłonnej w obszarze wzmocnionym o wymiarach 60 cm x 140 cm, łączna gramatura w strefie wzmocnionej 80 g/m². Osłona w postaci worka w kolorze czerwonym, składana teleskopowo z zaznaczonym kierunkiem rozwijania.

Odporność na rozerwania sucho/mokro w obszarze krytycznym 205.6/199.4 kPa. Wytrzymałość na rozciąganie na sucho/mokro w obszarze krytycznym 90/91.6N. Odporność na penetrację płynów w obszarze krytycznym 110 cm H₂O. Współczynnik pylenia 1.4log₁₀. Chłonność wzmocnienia min. 680%.

Materiał serwet odporny na działanie alkoholi na poziomie 8 wg WSP 080.8/IST 80.8. I klasa palności wg 16 CFR 1610.

Zestaw sterylizowany radiacyjnie. Opakowanie folia-papier wyposażone w informację o kierunku otwierania oraz 4 etykiety samoprzylepne typu TAG służące do archiwizacji danych. Na każdej etykietce samoprzylepnej, znajdują się następujące informacje : numer ref., data ważności, nr serii, dane wytwórcy oraz kod kreskowy. Dodatkowo serweta stanowiąca owinięcie zestawu posiada taśmę mocującą do stołu instrumentalnego i naklejkę służącą jako zamknięcie zestawu. Spełnia wymogi aktualnej normy PN-EN 13795.



Odpowiedź: Zamawiający dopuszcza.

Pakiet 17, pozycja 3 – Czy Zamawiający dopuści zaoferowanie zestawu o poniższym składzie:

Zestaw serwet uniwersalnych o minimalnym składzie:

Serwety wykonane z warstwy nieprzemakalnej o gramaturze 40 g/m² oraz włókninowej warstwy chłonnej o gramaturze 30 g/m². Łączna gramatura w strefie chłonnej - 70 g/m²

- 1 x serweta samoprzylepna o wymiarach 150cm x 230cm, wzmocnienie o wymiarach 100 cm x 150 cm
- 1 x serweta samoprzylepna o wymiarach 150cm x 180cm, wzmocnienie o wymiarach 100 cm x 180 cm
- 2 x serweta samoprzylepna o wymiarach 75cm x 90cm, wzmocnienie o wymiarach 50 cm x 90 cm
- 4 x ręcznik chłonny o wymiarach 30,5 cm x 34 cm
- 1 x taśma samoprzylepna o wymiarach 10 cm x 50 cm
- 1 x wzmocniona osłona (serweta) na stolik Mayo o wymiarach 80 cm x 145 cm
- 1 x serweta wzmocniona na stół instrumentalny stanowiąca owinięcie zestawu o wymiarach 150 cm x 190 cm.

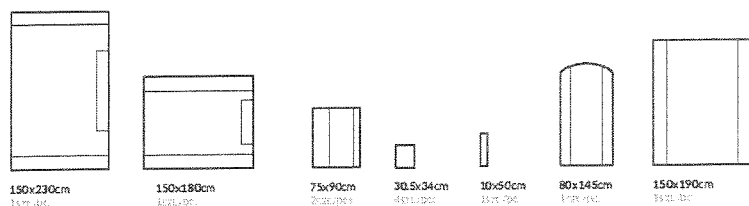
Serweta na stolik instrumentariuszki wykonana z warstwy nieprzemakalnej o gramaturze 50 g/m² oraz włókninowej warstwy chłonnej o wymiarach 75 cm x 190 cm i gramaturze 30 g/m². Łączna gramatura w strefie chłonnej - 80 g/m².

Serweta na stolik Mayo wykonana z folii PE o gramaturze 47 g/m² i 2 warstwowego laminatu chłonnego w obszarze wzmocnionym o gramaturze 57 g/m² oraz wymiarach 60 cm x 145 cm, łączna gramatura w strefie wzmocnionej 104 g/m². Osłona w postaci worka w kolorze niebieskim, składana teleskopowo z zaznaczonym kierunkiem rozwijania.

Spełnia wymagania wg normy EN 13795-1,2,3 na wysokim poziomie. Odporność na rozerwania sucho/mokro w obszarze krytycznym 125/120 kPa. Wytrzymałość na rozciąganie na sucho/mokro w obszarze krytycznym 85/70 N. Odporność na penetrację płynów w obszarze krytycznym 130 cm H₂O. Współczynnik pylenia 3.4log₁₀. Chłonność wzmocnienia min. 600%.

Materiał serwet posiada I klasa palności wg 16 CFR 1610.

Zestaw sterylizowany tlenkiem etylenu. Opakowanie folia-papier wyposażone w informację o kierunku otwierania oraz 4 etykiety samoprzylepne typu TAG służące do archiwizacji danych. Na każdej etykietce samoprzylepnej, znajdują się następujące informacje : numer ref., data ważności, nr serii, dane wytwórcy oraz kod kreskowy. Spełnia wymogi aktualnej normy PN-EN 13795.



Odpowiedź: Zamawiający dopuszcza.

Pakiet 17, pozycja 3 – Czy Zamawiający dopuści zaoferowanie zestawu o poniższym składzie:

Zestaw serwet uniwersalnych o minimalnym składzie:

Serwety wykonane z chłonnego i nieprzemakalnego laminatu dwuwarstwowego o gramaturze 60 g/m² zintegrowana z dwoma podwójnymi organizatorami przewodów:

- 1 x serweta samoprzylepna o wymiarach 150cm x 240cm
- 1 x serweta samoprzylepna o wymiarach 180cm x 180cm
- 2 x serweta samoprzylepna o wymiarach 75cm x 90cm
- 4 x ręcznik chłonny o wymiarach 30,5 cm x 34 cm
- 1 x taśma samoprzylepna o wymiarach 10 cm x 50 cm
- 1 x wzmocniona osłona (serweta) na stolik Mayo o wymiarach 80 cm x 145 cm
- 1 x serweta wzmocniona na stół instrumentalny stanowiąca owinięcie zestawu o wymiarach 150 cm x 190 cm.

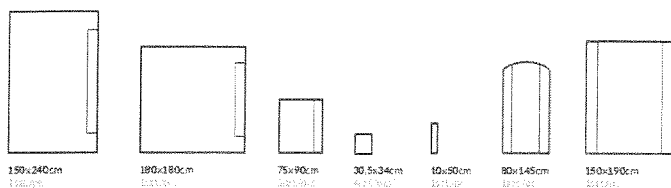
Serweta na stolik instrumentariuszki wykonana z warstwy nieprzemakalnej o gramaturze 50 g/m² oraz włókninowej warstwy chłonnej o wymiarach 75 cm x 190 cm i gramaturze 30 g/m². Łączna gramatura w strefie chłonnej - 80 g/m².

Serweta na stolik Mayo wykonana z folii PE o gramaturze 47 g/m² i 2 warstwowego laminatu chłonnego w obszarze wzmocnionym o gramaturze 57 g/m² oraz wymiarach 60 cm x 85 cm, łączna gramatura w strefie wzmocnionej 104 g/m². Osłona w postaci worka w kolorze niebieskim, składana teleskopowo z zaznaczonym kierunkiem rozwijania.

Spełnia wymagania wg normy EN 13795-1,2,3 na wysokim poziomie. Odporność na rozerwania sucho/mokro w obszarze krytycznym 120/110 kPa. Wytrzymałość na rozciąganie na sucho/mokro w obszarze krytycznym 56/50 N. Odporność na penetrację płynów w obszarze krytycznym 120 cm H₂O. Współczynnik pylenia 3.4log₁₀. Chłonność warstwy zewnętrznej min. 600%.

Materiał serwet posiada I klasa palności wg 16 CFR 1610.

Zestaw sterylizowany tlenkiem etylenu. Opakowanie folia-papier wyposażone w informację o kierunku otwierania oraz 4 etykiety samoprzylepne typu TAG służące do archiwizacji danych. Na każdej etykiecie samoprzylepnej, znajdują się następujące informacje : numer ref., data ważności, nr serii, dane wytwórcy oraz kod kreskowy. Spełnia wymogi aktualnej normy PN-EN 13795.



Odpowiedź: Zamawiający dopuszcza.

Firma VIII

dot. przedmiotu zamówienia:

1. **Pakiet 15 poz. 8-10.** Czy Zamawiający dopuści do zaoferowania tufery z gazy 17-nitkowej? W przypadku negatywnych odpowiedzi prosimy o wyłączenie w/w pozycji z pakietu. Wyłączenie da możliwość złożenia bardziej konkurencyjnej oferty.

Odpowiedź: Zamawiający nie wyraża zgody na proponowane zmiany.

2. **Pakiet 15 poz. 8.** Czy Zamawiający dopuści do zaoferowania tupferów fasolek w rozmiarze 9,5x9,5cm?

Odpowiedź: Zamawiający nie wyraża zgody na proponowane zmiany.

3. **Pakiet 15 poz. 9.** Czy Zamawiający dopuści do zaoferowania tupferów fasolek w rozmiarze 9,5x9,5cm?

Odpowiedź: Zamawiający dopuszcza.

4. **Pakiet 15 poz. 22-23.** Czy Zamawiający dopuści do zaoferowania kompresów ocznych w rozmiarze 5x6cm?

Odpowiedź: Zamawiający nie wyraża zgody na proponowane zmiany.

Pytanie dot. umowy:

1. Czy w razie braku możliwości lub istotnych trudności w dostarczeniu wyrobów zaoferowanych w ofercie wykonawca będzie mógł dostarczać zamienniki o nie gorszych parametrach i w takiej samej cenie?

Odpowiedź: Zamawiający nie wyraża zgody na proponowane zmiany.

2. Czy Zamawiający wyrazi zgodę, aby w § 6 ust.1a),b)c) słowo „opóźnienia” zostało zastąpione słowem „zwłoki”?

Odpowiedź: Zamawiający nie wyraża zgody na proponowane zmiany.

3. Czy Zamawiający wyrazi zgodę, aby kary umowne, o których jest mowa w § 6 ust. 1a),b),c) były naliczane nie od maksymalnego wynagrodzenia brutto, o którym jest mowa w § 5 ust. 1 umowy, ale od wartości towaru niedostarczonego w terminie dostawy lub towaru uzupełnionego lub towaru podlegającego wymianie?

Odpowiedź: Zamawiający nie wyraża zgody na proponowane zmiany.

4. Czy Zamawiający wyrazi zgodę, aby kara umowna z tytułu odstąpienia od umowy przez Wykonawcę, o której mowa w § 6 ust.1 d), była naliczana od wartości niezrealizowanej części umowy, a nie od wartości maksymalnego wynagrodzenia umownego brutto, określonego w § 5 ust. 1 umowy?

Odpowiedź: Zamawiający nie wyraża zgody na proponowane zmiany.

Firma IX

Pakiet 7, poz. 1

Prosimy Zamawiającego o dopuszczenie przylepca włókninowego z klejem akrylowym, pozostałość zgodnie z SIWZ.

Odpowiedź: Zamawiający nie wyraża zgody na proponowane zmiany.

Pakiet 10, poz. 2

Prosimy Zamawiającego o dopuszczenie podkładu podgipsowego naturalnego o wymiarze 15x270 cm.

Odpowiedź: Zamawiający nie wyraża zgody na proponowane zmiany (podana wielkość jest w pozycji nr 3)

Pakiet 11, poz. 1 -3

Czy rękawice diagnostyczne mają zabezpieczać zarówno pacjenta podczas wykonywania przez użytkownika procedur medycznych, jak i użytkownika podczas wykonywania procedur niemedyceńskich w kontakcie z substancjami chemicznymi niebezpiecznymi dla zdrowia i życia oraz w związku z tym mają posiadać oznakowanie podwójne, jako wyrób medyczny klasy I i środek ochrony indywidualnej kategorii III, zgodnie z dyrektywą 2007/47/EC z adekwatnymi fabrycznymi informacjami na opakowaniu, określonymi w normie EN 420?

Odpowiedź: Zamawiający dopuszcza wyższą kategorię.

Pakiet 11, poz. 6

W związku z tym, że Zamawiający nie określił typu sterylizacji dla konwencjonalnych rękawic chirurgicznych, prosimy o doprecyzowanie czy rękawice mają być sterylizowane radiacyjnie? Pragniemy zaznaczyć, że taki typ sterylizacji wyeliminuje całkowicie ryzyko bezpośredniego kontaktu dłoni z szkodliwymi substancjami stosowanymi przy sterylizacji gazowej.

Prosimy Zamawiającego o doprecyzowanie, czy wymaga zawartości protein <10µg/g rękawicy potwierdzonego badaniami niezależnego laboratorium od producenta.

Odpowiedź: Zamawiający nie wymaga rękawic sterylizowanych radiacyjnie, nie wymaga zawartości protein.

Pakiet 11, poz. 7 – 10

W związku z tym, że Zamawiający nie określił typu sterylizacji dla konwencjonalnych rękawic chirurgicznych, prosimy o doprecyzowanie czy rękawice mają być sterylizowane radiacyjnie? Pragniemy zaznaczyć, że taki typ sterylizacji wyeliminuje całkowicie ryzyko bezpośredniego kontaktu dłoni z szkodliwymi substancjami stosowanymi przy sterylizacji gazowej.

Prosimy Zamawiającego o doprecyzowanie, czy wymaga zawartości protein <30 µg/g rękawicy potwierdzonego badaniami niezależnego laboratorium od producenta z nazwą rękawic, których one dotyczą.

Odpowiedź: Zamawiający nie wymaga rękawic sterylizowanych radiacyjnie, nie wymaga zawartości protein.

Pakiet 11, poz. 14-16

1. Prosimy Zamawiającego o doprecyzowanie czy odpowiednie oznaczenie potwierdzające spełnienie zgodności z normami EN 420, EN 455, ASTM F 1671, EN 388, EAN 13, EN 374, ASTM D6978 oraz piktogram dopuszczenia do kontaktu z żywnością winny być umieszczone fabrycznie na opakowaniu?

Odpowiedź: Zamawiający dopuszcza.

Pakiet 12, poz. 1 – 3

Prosimy Zamawiającego o dopuszczenie rękawic diagnostycznych jałowych nitrylowych bezpydrowych posiadających poziom AQL ≤ 1,5. Przeznaczonych do pracy z cytostatykami i substancjami chemicznymi. Kształt anatomiczny zróżnicowany na prawą i lewą dłoń.

Odpowiedź: Zamawiający nie wyraża zgody na proponowane zmiany.

Pakiet 12, poz 4 - 6

Prosimy Zamawiającego o dopuszczenie rękawic o sile zrywania przed / po starzeniu min. 8,7 N / 9,6 N, potwierdzona raportem jednostki notyfikowanej i grubości w części dłoniowej min. 0,10 mm.

Prosimy Zamawiającego o dopuszczenie rękawic diagnostyczne nitylowe do procedur wysokiego ryzyka, koloru białego, mikroteksturowanych na całej powierzchni dodatkowo teksturowanych na końcach palców, o średniej grubości na palcu min. $0,1 \pm 0,02$ mm, na dłoni $0,07 \pm 0,01$ mm, na mankiecie min. $0,06 \pm 0,01$ mm, długość min. 265 mm. Rozmiary XS-XL, pakowane w opakowanie z otworem dozującym ograniczonym folią ograniczającą otwór dozujący po max 150 sztuk.

Odpowiedź: Zamawiający nie wyraża zgody na proponowane zmiany.

Pakiet 13, poz. 1 - 2

Prosimy Zamawiającego o dopuszczenie rękawic diagnostycznych nitylowych bezpydrowych posiadających poziom AQL $\leq 1,5$.

Odpowiedź: Zgodnie z SIWZ.

Firma X**Pakiet 11 poz. 1-3**

Prosimy o wyrażenie zgody na zaferowanie rękawic zarejestrowanych jako Środek Ochrony Osobistej kategorii III (wyższej). Rękawice zarejestrowane w kategorii III – zapewniającej najwyższą ochronę w kontakcie z substancjami mogącymi powodować zagrożenie życia lub zdrowia. Pozostałe parametry zgodnie z SIWZ.

Odpowiedź: Zamawiający dopuszcza.

Pakiet 11 poz. 14-16

1. Zwracamy się do Zamawiającego z prośbą o doprecyzowanie czy podana wartość siły zrywu – jest wartością minimalną?

Rękawice nitylowe posiadają siły zrywu powyżej 7N a zatem cechują się lepszą wytrzymałością na rozerwanie. Pozostałe parametry zgodnie z SIWZ.

Odpowiedź: Wartość minimalna 7 N – dopuszczamy wyższą.

2. Zwracamy się z prośbą o dopuszczenie rękawic pakowanych a'200 sztuk z przeliczeniem zamawianej ilości.

Odpowiedź: Zamawiający nie wyraża zgody na proponowane zmiany.

Pakiet 12 poz. 4-6

Zwracamy się do Zamawiającego z prośbą o doprecyzowanie czy podana wartość siły zrywu – jest wartością minimalną?

Rękawice nitylowe posiadają siły zrywu powyżej 9,7 N a zatem cechują się lepszą wytrzymałością na rozerwanie

Odpowiedź: 9,7 N - wartość minimalna – dopuszczamy wyższą.

Pakiet 13 poz. 1-2

Zwracamy się do Zamawiającego z prośbą o dopuszczenie rękawic o lepszym poziomie AQL – równym 1,0, gwarantującym wyższą jakość produktu. Niższy poziom AQL bowiem - oznacza mniejszą ilość wadliwych wyrobów w przebadanej serii.

Odpowiedź: Zamawiający dopuszcza.

Pytania dotyczące zapisów Umowy:

1. Prosimy o modyfikację zapisu projektu umowy poprzez wydłużenie w § 4 ust. 5 terminu na realizację reklamacji do 5 dni roboczych.

Odpowiedź: Zamawiający nie wyraża zgody na proponowane zmiany.

2. Prosimy o modyfikację zapisu projektu umowy dotyczącego kar umownych poprzez ich zmniejszenie do wysokości 0,1 % (jednak nie więcej niż 50 zł za jeden dzień) w § 6 ust. 1 lit. a, lit. b oraz lit. c. Pragniemy podkreślić, że zastrzeżone kary umowne mogą zostać uznane

za wygórowane i narażają Wykonawcę na odpowiedzialność niewspółmiernie wysoką do ewentualnych naruszeń. Ponadto, w przypadku obniżenia wysokości kar umownych interes Zamawiającego nie zostanie zagrożony, ponieważ ma możliwość dochodzenia odszkodowania uzupełniającego na zasadach ogólnych.

Odpowiedź: Zamawiający nie wyraża zgody na proponowane zmiany.

3. Prosimy o modyfikację zapisu § 6 ust. 1 lit. a, lit. b oraz lit. c projektu umowy poprzez określenie, że kary umowne w zastrzeżonej wysokości naliczane będą od wartości brutto niedostarczonego towaru, a nie od wartości brutto przedmiotu umowy. Pragniemy podkreślić, że zastrzeżone kary umowne mogą zostać uznane za wygórowane i narażają Wykonawcę na odpowiedzialność niewspółmiernie wysoką do ewentualnych naruszeń. Ponadto, w przypadku obniżenia wysokości kar umownych interes Zamawiającego nie zostanie zagrożony, ponieważ ma możliwość dochodzenia odszkodowania uzupełniającego na zasadach ogólnych.

Odpowiedź: Zamawiający nie wyraża zgody na proponowane zmiany.

4. Prosimy o modyfikację zapisu § 6 ust. 1 lit. d projektu umowy poprzez określenie, że kara umowna w zastrzeżonej wysokości naliczana będzie od wartości brutto niezrealizowanej części umowy, a nie od wartości brutto całej umowy. Pragniemy podkreślić, że zastrzeżone kary umowne mogą zostać uznane za wygórowane i narażają Wykonawcę na odpowiedzialność niewspółmiernie wysoką do ewentualnych naruszeń. Ponadto, w przypadku obniżenia wysokości kar umownych interes Zamawiającego nie zostanie zagrożony, ponieważ ma możliwość dochodzenia odszkodowania uzupełniającego na zasadach ogólnych.

Odpowiedź: Zamawiający nie wyraża zgody na proponowane zmiany.

5. Prosimy o wykreślenie zapisu § 7 ust. 6 projektu umowy.

Odpowiedź: Zamawiający nie wyraża zgody na proponowane zmiany.

6. Prosimy o dodanie do projektu umowy zapisu § 7 ust. 1 lit. D o następującej treści: „Zamawiający dopuszcza możliwość zmiany ceny w przypadku zmiany cen producenta lub w przypadku zmiany w czasie trwania umowy kursu dolara amerykańskiego w stosunku do złotego o co najmniej 5%. W takim przypadku zmiana umowy nastąpi w formie aneksu.”

Odpowiedź: Zamawiający nie wyraża zgody na proponowane zmiany.

Firma XI

PRZEDMIOT ZAMÓWIENIA

PAKIET NR 1, Pozycja 10

- Czy Zamawiający dopuści możliwość zaoferowania opaski elastycznej spełniającej wymogi SIWZ pakowanej z 2 zapinkami wewnątrz opakowania?

Odpowiedź: Zamawiający dopuszcza.

PAKIET NR 5, Pozycja 6

- Czy Zamawiający dopuści możliwość zaoferowania serwet operacyjnych z gazy z pojedynczą etykietą przyklepną?

Odpowiedź: Zamawiający dopuszcza.

Pozycja 8

- Czy Zamawiający dopuści możliwość zaoferowania kieszeni spełniającej wymagania siwz w rozmiarze 32x30cm?

Odpowiedź: Zamawiający dopuszcza.

PAKIET NR 8, Pozycja 2

- Czy Zamawiający dopuści możliwość zaoferowania opatrunku spełniającego wymagania siwz w rozmiarze 7x9cm?

Odpowiedź: Zamawiający dopuszcza.

PAKIET NR 15, Pozycja 11

- Czy Zamawiający dopuści możliwość zaferowania pakietu zabiegowego spełniającego wymagania siwz gdzie serwety gazowe 45 x 45 cm są wykonane z gazy 20n 4w zamiast 17n 4w?

Odpowiedź: Zamawiający dopuszcza.

Pozycja 15

- Czy Zamawiający dopuści możliwość zaferowania zestawu spełniającego wymagania siwz z 1 x fartuch chirurgiczny wzmocniony w rozm. XL zamiast XXL; kompresami gazowymi 10x10cm 16w 17n zamiast 12w 17n oraz chustami brzuszными 6w 20n zamiast 4w 20n?

Odpowiedź: Zamawiający dopuszcza.

Pozycja 16

- Czy Zamawiający dopuści możliwość zaferowania zestawu spełniającego wymagania siwz z 1 x kubek plastikowy z uchwytem 1000ml zamiast 1200ml?

Odpowiedź: Zamawiający dopuszcza.

Pozycja 17

- Czy Zamawiający dopuści możliwość zaferowania zestawu spełniającego wymagania siwz w którym serweta 150x200 cm jest nieprzylepna i zestaw posiada dodatkowo w składzie 1 x czyścik do koagulacji 5x5cm?

Odpowiedź: Zamawiający dopuszcza.

Pozycja 18

- Czy Zamawiający dopuści możliwość zaferowania zestawu spełniającego wymagania siwz z 1 x kubek plastikowy z uchwytem 1000ml zamiast 1200ml; z opaską elastyczną 12cm x 5 m bez zapinki i drenem do ssaka 24CH zamiast 21CH?

Odpowiedź: Zamawiający dopuszcza.

Pozycja 20

- Czy Zamawiający dopuści możliwość zaferowania zestawu spełniającego wymagania siwz z 1 x kubek plastikowy z uchwytem 1000ml zamiast 1200ml oraz drenem do ssaka 24 CH zamiast 21CH?

Odpowiedź: Zamawiający dopuszcza.

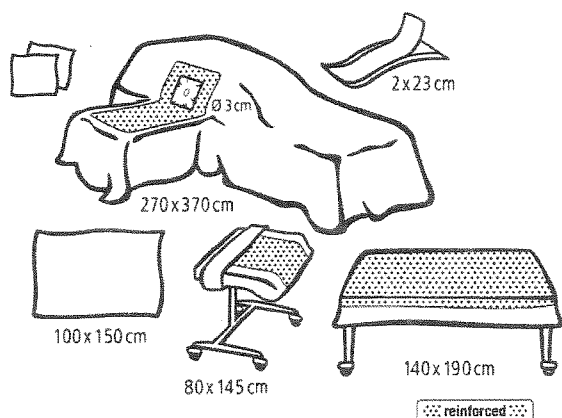
PAKIET NR 17, Pozycja 1

- Czy Zamawiający dopuści możliwość zaferowania osłony na stolik Mayo z dwuwarstwowego materiału włóknina-folia-laminat o całkowitej gramaturze 90g/m² w kolorze aqua, grubość folii 60µm? – pozostałe parametry zgodne z siwz.

Odpowiedź: Zamawiający dopuszcza.

Pozycja 2

- Czy Zamawiający dopuści możliwość zaferowania zestawu do operacji kończyny górnej wykonanego z dwuwarstwowego materiału włóknina-folia PP PE (55 g/m²) z padem chłonnym (55 g/m²) całkowita gramatura strefy wzmocnionej 110 g/m², nie zawierającego lateksu w poniższym składzie?



Zestaw do chirurgii dłoni i, wzmocniony

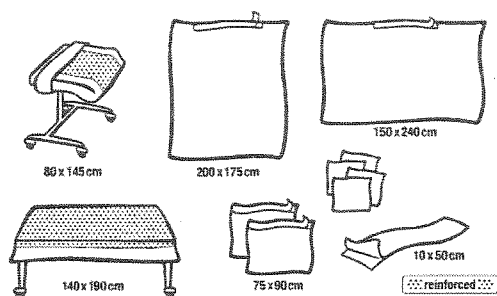
Skład zestawu:

| | |
|---|-----------|
| 1 serweta na stolik narzędziowy wzmocniona | 140 x 190 |
| 1 serweta na stolik Mayo wzmocniona | 80 x 145 |
| 1 serweta do obłożenia ręki z padem chłonny, z wbudowanym elastycznym mankietem neoprenowym z otworem \varnothing 3 cm. Część tej serwety w kształcie litery T stanowi obłożenie stołu do ułożenia kończyny | 270 x 370 |
| 1 serweta nieprzylepna | 100 x 150 |
| 1 uchwyt Velcro | 2 x 23 |
| 2 ręczniki celulozowe | 30 x 33 |

Odpowiedź: Zamawiający dopuszcza.

Pozycja 3

- Czy Zamawiający dopuści możliwość zaoferowania zestawu uniwersalnego wykonanego z dwuwarstwowego materiału włóknina-folia PP PE (55 g/m²) nie zawierającego lateksu w poniższym składzie:



Zestaw pediatryczny (cieńszy przylepiec dla ochrony skóry)

Skład zestawu:

| | |
|--|-----------|
| 1 serweta na stolik narzędziowy wzmocniona | 140 x 190 |
| 1 serweta na stolik Mayo wzmocniona | 80 x 145 |
| 1 samoprzylepna serweta operacyjna | 200 x 175 |
| 1 samoprzylepna serweta operacyjna | 150 x 240 |
| 2 samoprzylepne serwety operacyjne | 75 x 90 |
| 1 taśma samoprzylepna | 10 x 50 |
| 4 ręczniki celulozowe | 30 x 33 |

**Obszar wykropkowany – oznacza wzmocnienie*

Wytrzymałość na rozdarcie na sucho i mokro min.161 kPa, odporność na rozciąganie na sucho i mokro min. 46,6 N. Serweta na stół narzędziowy z laminatu włóknina-folia o całkowitej gramaturze 90g/m² o odporności na rozciąganie na sucho i mokro min. 30N i odporności na rozdarcie na sucho i mokro w strefie wzmocnionej min.50N.

Odpowiedź: Zamawiający nie dopuszcza.

Pytania dot. projektu umowy

Pyt. dot. §2 pkt. 3

W związku z zastrzeżeniem w umowie uprawniającym zamawiającego do zmniejszenia ilości zamawianych produktów w zależności od bieżących potrzeb bez jednoczesnego określenia minimum gwarantowanego (§ 2 pkt. 3 Wielkości przewidziane w zał. Nr 1 do Umowy są wielkościami maksymalnymi. Zamawiający zastrzega sobie możliwość zmniejszenia ilości zamawianych produktów w zależności od bieżących potrzeb) wnosimy o jego wykreślenie lub o jego zmianę poprzez wpisanie gwarantowanego minimum poziomu realizacji przedmiotu zamówienia na poziomie 80%

Wniosek powyższy wynika z faktu, iż brak ustalenia minimum realizowanych dostaw stanowi naruszenie art. 353¹ k.c. w zw. z art. 139 pzp oraz art. 29 ust. 2 pzp. Zaniechanie takiego zastrzeżenia przeczy bowiem zasadzie równości stron poprzez naruszenie zasady swobody umów, jak również nie spełnia należytego określenia przedmiotu zamówienia. Mając na uwadze zasady wskazane powyżej po stronie zamawiającego istnieje bowiem obowiązek określenia najbardziej precyzyjnie ilości jakie zostaną zrealizowane w 100% oraz zakres ilościowy z którego zrezygnuje. W tym zakresie zarówno orzecznictwo sądów powszechnych jak również KIO jest bezwzględne i wskazuje na obowiązek umieszczania zapisów gwarantujących minimalny poziom zamówienia w przypadku, gdy zamawiający zastrzega możliwość niezrealizowania całości przedmiotu zamówienia. W wyroku z 13.09.2005r., V Ca 1110/05, Sąd Okręgowy w Warszawie wskazał, iż brak w treści projektu umowy procentowego zmniejszenia lub zwiększenia ilości zamówienia w poszczególnych pozycjach asortymentowych może spowodować znaczne trudności dla dostawcy. Dlatego też projekt umowy powinien być tak zmodyfikowany by dostawca stosując zasadę pewności obrotu i możliwości zaplanowania sprzedaży na określonym poziomie, miał pewność, iż zawarta umowa pozwoli sprzedać zamówioną ilość towaru (Analiza wyroków sądów okręgowych oraz analiza orzeczeń zespołów arbitrów – UZP, W-wa 2006). W kolejnym wyroku SO w Warszawie zauważył (orzeczenie SO dla Warszawy – Pragi z 23.11.2005 r., IV Ca 508/05), że niedopuszczalne jest uzależnienie możliwości zmniejszenia zakresu przedmiotu umowy w części dotyczącej ilości od potrzeby zamawiającego i odpowiednio od kontraktu zawartego z NFZ lub wskazań medycznych, gdyż jest to sformułowanie tak ogólne, że nie stanowi w istocie żadnego realnego ograniczenia. Tym samym niedopuszczalne jest nie tylko zastrzeżenie możliwości ograniczenia zamawianej ilości asortymentu bez podania minimalnego gwarantowanego progu zamówień, ale również uzależnienie możliwości zmniejszenia lub zwiększenia zakresu przedmiotu umowy w części dotyczącej ilości od potrzeby zamawiającego. Zapis w umowie jest tak ogólny, że nie stanowi w istocie żadnego realnego ograniczenia. Zakres zmniejszenia zamówienia pozostaje dla wykonawców nieprzewidywalny, a zasadność tego zmniejszenia w zasadzie trudno weryfikowalna. Wykonawcy przystępując do postępowania przetargowego, dokonują analizy kosztów, która wpływa następnie na wysokość ceny, a ta z kolei jest jednym z podstawowych kryteriów oceny ofert. Także w wyroku Sądu Okręgowego w Warszawie z dnia 15 stycznia 2004 r. (w sprawie o sygn. V Ca 2306/03), w wyroku Sądu Okręgowego w Warszawa z dnia 20.01.2004 r. (w sprawie o sygn. akt: V Ca 2344/03).

W tym zakresie również KIO zajmowała stanowisko m.in. w wyroku z 11.01.2008r., KIO/UZP 22/07, Izba wskazała, że niedopuszczalną praktyką jest określenie przez zamawiającego jedynie górnej granicy swojego zobowiązania, bez wskazania nawet minimalnej ilości, czy wartości, którą na pewno wyda na potrzeby realizacji przedmiotu zamówienia. "Taki sposób określenia przedmiotu zamówienia nie spełnia wymogów art. 29 ust. 2 ustawy Pzp, który nakazuje, aby przedmiot zamówienia był opisany w sposób wyczerpujący i konkretny". Izba uznała ponadto w tym przypadku, że "Zamawiający zastosował praktykę handlową, która pozostawia wykonawcę w niepewności, co do zakresu, jaki uda mu się zrealizować w ramach umowy, oraz uniemożliwia kalkulację ceny umownej. W efekcie na wykonawcę zostaje przerzucone całe ryzyko gospodarcze kontraktu, co z kolei

stoi w sprzeczności z zasadą równości stron umowy". W wyroku z dnia 11 stycznia 2008 r., KIO/UZP 33/07, KIO wyjaśniła - Określenie górnej granicy zobowiązania zamawiającego bez wskazania minimalnej wielkości zamówienia, którą na pewno wykorzysta zamawiający, nie spełnia wymogów należytego określenia przedmiotu zamówienia. Zdaniem Krajowej Izby Odwoławczej "taki sposób określenia przedmiotu zamówienia nie spełnia wymogów art. 29 ust. 2 ustawy Prawo zamówień publicznych, który nakazuje aby przedmiot zamówienia był opisany w sposób wyczerpujący i konkretny. Zamawiający nie opisując wielkości gwarantowanych stosuje praktykę, która pozostawia wykonawcę w niepewności co do zakresu, jaki uda mu się zrealizować w ramach umowy, oraz uniemożliwia właściwą kalkulację ceny umownej. W efekcie na wykonawcę zostaje przerzucone całe ryzyko gospodarcze kontraktu, co z kolei stoi w sprzeczności z zasadą równości stron umowy". W kolejnym wyroku z 16.01.2016r., KIO 2970/13, KIO wskazała wprost: „Na zamawiającym spoczywa obowiązek zagwarantowania wykonawcom pewności co do określonego minimalnego pułapu zamówienia, który pozwoli uczestnikom postępowania dokonać analizy kosztów, wymiennie wpływających na wysokość ceny.” W kolejnym wyroku z dnia 28 marca 2008 r., KIO/UZP 222/08, KIO wyjaśnił - Zamawiający nie może ograniczyć wykonawcy w realizacji dostawy, gdyż na wykonawcy ciąży obowiązek wytworzenia i dostarczenia rzeczy periodycznie, natomiast na zamawiającym obowiązek zapłaty ceny za dostarczony produkt. Nie może mieć miejsca sytuacja, w której to na wykonawcę przerzucony jest cały ciężar i ryzyko niezrealizowania umowy oraz wyłączona jest możliwość dochodzenia roszczeń z tego tytułu przez wykonawcę. Brak ustalenia minimum zrealizowanych dostaw przy dużym zamówieniu może prowadzić do braku porównywalności cen w składanych zamawiającemu ofertach. Wykonawcy bowiem mogą w bardzo różny sposób wycenić ryzyko braku realizacji dostaw dla zamawiającego.

Przedstawione powyżej orzecznictwo sądów powszechnych jak również KIO wskazuje w sposób nie budzący wątpliwości, iż stosowanie tego typu zastrzeżeń, bez określenia gwarantowanej ilości realizacji przedmiotu zamówienia, stanowi naruszenie zasad wskazanych w art. 29 ust. 2 pzp i art. 353¹ k. c. Zamawiający przygotowując SIWZ, a więc szacując wartość zamówienia i ustalając warunki jego realizacji zobowiązany jest ustalić minimum, w ramach którego dostawa zostanie zrealizowana. Brak tego minimum dostawy powoduje, przesłankę odpowiedzialności kontraktowej z tytułu niewykonania lub nienależytego wykonania zobowiązania. W tej sytuacji (zgodnie z art. 471 k.c.) wykonawcy (wierzycielowi) przysługuje roszczenie o wykonanie świadczenia, a więc zamówienie określonych wyrobów, albo też roszczenie o naprawienie szkody.

Ponadto zgodnie z art. 353¹ Kodeksu cywilnego stanowi, że "strony zawierające umowę mogą ułożyć stosunek prawny według swego uznania, byleby jego treść lub cel nie sprzeciwiały się właściwości (naturze) stosunku, ustawie ani zasadom współzycia społecznego". Tak więc granica swobody umowy zakreślona jest również poprzez zasady współzycia społecznego, z którymi wiąże się problematyka tzw. słuszności kontraktowej, rozumianej jako równomierny rozkład uprawnień i obowiązków w stosunku prawnym, czy też ciężarów oraz szans i ryzyk związanych z powstaniem i realizacją tego stosunku. Wymaga podkreślenia, iż celem zamawiającego powinno być dążenie do osiągnięcia korzystnych rynkowo cen. Zamawiający

nie powinien konstruować umowy w sposób, który negatywnie wpłynie na ilość złożonych w postępowaniu ofert. Nie może także przerzucić całości ryzyka gospodarczego na wykonawcę (wyrok Sądu Okręgowego Warszawa-Praga o sygn. akt IV Ca 508/05). Zamawiający powinien tak ukształtować treść umowy, aby realizacja zamówienia była możliwa (np. wyrok o sygn. akt KIO 283/14). Bez względu na to, iż to zamawiający jest gospodarzem postępowania o udzielenie zamówienia publicznego, korzystanie z uprzywilejowanej pozycji nie może przejawiać się w kształtowaniu wzoru umowy w sposób, który rażąco będzie naruszał równowagę stron umowy.

Mimo możliwości przerzucenia znacznego ryzyka na wykonawcę, zamawiający powinni dążyć do przygotowania umowy, która nie tylko zabezpieczy ich interesy, ale będzie także odpowiedzią na potrzeby rynku.

Wobec powyższego w świetle przedstawionej powyżej argumentacji wnosimy jak na wstępie.

Odpowiedź: Ilości określone w formularzu cenowym są ilościami szacowanymi na rok. Zamawiane ilości w trakcie trwania umowy uzależnione są od Oddziałów szpitalnych.

Pyt. dot. §6 pkt. 1 ppkt. a), b) i c)

W imieniu wykonawcy wnosimy o zmianę § 6 pkt. 1 ppkt. a), b) i c) umowy w zakresie sposobu naliczenia kary umownej, w taki sposób by wysokość tej kary liczona była od wartości nie dostarczonych dostaw cząstkowych zgodnie z ppkt. a), b) i c), a nie od maksymalnego wynagrodzenia brutto o którym mowa z § 5 ust. 1 Umowy.

Zgodnie z art. 483 ustawy z dnia 23.04.1964 r. Kodeks cywilny dalej k.c., można zastrzec w umowie, że naprawienie szkody wynikłej z niewykonania lub nienależytego wykonania zobowiązania niepieniężnego nastąpi przez zapłatę określonej sumy (kara umowna). Kara umowna występuje, więc wyłącznie pod postacią określonej sumy pieniężnej (np. określony procent wartości całego lub części świadczenia czy też określona stawka pomnożona przez liczbę dni zwłoki lub opóźnienia). Strony umową mogą wszakże zastrzec, że w razie niewykonania lub nienależytego wykonania zobowiązania, dłużnik będzie zobowiązany do innego niż pieniężne świadczenia, ale wówczas takie zastrzeżenie nie jest już karą umowną, a pełni jedynie funkcję gwarancyjną. W przypadku umów w sprawie zamówienia publicznego często są one ukształtowane korzystniej dla zamawiającego. To zamawiający dyktuje, jakie postanowienia znajdują się w umowie. Rola wykonawcy w kształtowaniu postanowień jest ograniczona do minimum. Zwrócić jednak należy uwagę na okoliczność, że określony zapis umowy dotyczący kary umownej może zostać uznany za sprzeczny z zasadą proporcjonalności wynikającą z art. 7 ust. 1 ustaw z 29.01.2004 r. – Prawo zamówień publicznych dalej p.z.p. Ta zasada w wyniku nowelizacji z 2016 r. (ustawą o zmianie ustawy - Prawo zamówień publicznych oraz innych ustaw z 22.06.2016 r.), została dodana do wskazanego przepisu i powinna również mieć wpływ na przygotowanie i przeprowadzenie postępowania o udzielenie zamówienia. W kontekście formułowania zapisów umowy należy ją odczytywać jako nakaz stosowania takich zapisów umowy (w tym przypadku zapisów o karach), które są adekwatne i konieczne do osiągnięcia celu, w tym przypadku realizacji umowy. Zamawiający jest zobowiązany zachować niezbędną równowagę między interesem polegającym na uzyskaniu pewności, że umowa zostanie wykonana w terminie, a interesem potencjalnych wykonawców, których nie można przez wprowadzenie nadmiernych wymagań z góry eliminować z udziału w postępowaniu.

Dodać należy, iż w świetle orzecznictwa sądów powszechnych zamawiający nie może całkiem dowolnie ustanawiać kary umownych. W wyroku Sądu Apelacyjnego w Katowicach z dnia 17 grudnia 2008 r., V ACa 483/08, zostało wskazane - „Kara umowna, podobnie jak odszkodowanie, którego jest surogatem nie może prowadzić do nieuzasadnionego wzbogacenia uprawnionego.” Również w wyrokach KIO zwraca uwagę, że w tym przypadku zamawiający nie ma dowolności:

Wyrok Krajowej Izby Odwoławczej z dnia 4 czerwca 2013 r., KIO 1126/13; KIO 1128/13; KIO 1132/13; KIO 1133/13

„Izba stwierdziła, że zamawiający nadużył swojego prawa podmiotowego określając kary umowne na poziomie nieodpowiednim do natury tej instytucji.”

Wyrok Krajowej Izby Odwoławczej z dnia 25 października 2013 r., KIO 2397/13

„Zgodnie z zasadami obowiązującego porządku prawnego uprawnienie zamawiającego do ustalenia warunków umowy nie ma charakteru absolutnego, gdyż zamawiający nie może swego prawa podmiotowego nadużywać. Wynika to zarówno z przywołanych powyżej ograniczeń zasady swobody umów, jak i z innej podstawowej zasady prawa cywilnego, wyrażonej w art. 5 k.c., zgodnie z którą nie można czynić ze swego prawa użytku, który by był sprzeczny ze społeczno-gospodarczym przeznaczeniem tego prawa lub z zasadami współzycia społecznego, a takie działanie lub zaniechanie uprawnionego nie jest uważane za wykonywanie prawa i nie korzysta z ochrony.”

Wyrok Krajowej Izby Odwoławczej z dnia 27 marca 2014 r., KIO 487/14

„Izba zważyła, że zamawiający, jako podmiot uprawniony do właściwie jednostronnego kształtowania treści umowy o zamówienie publiczne, nie może swego prawa podmiotowego nadużywać. Kształtując treść umowy, musi mieć na uwadze ograniczenia wynikające z art. 353 (1) k.c. a także z innej zasady prawa cywilnego, wynikającej z art. 5 k.c., zgodnie z którą nie można czynić ze swego prawa użytku, który byłby sprzeczny ze społeczno - gospodarczym przeznaczeniem tego prawa lub zasadami współzycia społecznego. Takie działanie lub zaniechanie uprawnionego nie jest uważane za wykonywania prawa i nie korzysta z ochrony.”

Mając powyższe na uwadze wprowadzając kary umowne należy mieć na uwadze wyważenie interesów obu stron stosunku zobowiązaniowego wynikającego z umowy w sprawie zamówienia publicznego. Z jednej strony zamawiający uwzględniając funkcje, jakie mają realizować kary umowne przy wykonywaniu zadań publicznych, powinni w taki sposób kształtować postanowienia umowne dotyczące tego zagadnienia, aby odpowiednio zabezpieczyć interes publiczny oraz właściwą realizację zamówienia publicznego. Z drugiej strony zamawiający powinni pamiętać o tym, że należyte zabezpieczenie interesu publicznego nie może prowadzić do przerzucenia na wykonawców odpowiedzialności za zdarzenia, na które nie mają oni wpływu, a więc takie, które pozostają poza ich kontrolą. Ponadto za niedopuszczalne należy uznać kształtowanie wysokości kar umownych w sposób całkowicie dowolny, bez ich racjonalnego powiązania z uszczerbkiem po stronie zamawiającego. W tym kontekście kary umowne powinny być określone w wysokości adekwatnej do ewentualnej szkody, tak aby mogły spełniać swoje funkcje, a nie zniechęcać wykonawców do brania udziału w postępowaniu o udzielenie zamówienia publicznego. Wobec powyższego wniosek o dokonanie zmiany jest w pełni uzasadniony.

Odpowiedź: Zamawiający nie wyraża zgody na proponowane zmiany.

Pyt. dot. §6 pkt. 1 ppkt. a), b) i c)

Zwracamy się z prośbą do Zamawiającego, aby w w/w punktach projektu Umowy słowo „opóźnienia” zastąpić słowem „zwłoki”.

Odpowiedź: Zamawiający nie wyraża zgody na proponowane zmiany.

Termin składania i otwarcia ofert nie ulega zmianie.

Obowiązujący termin składania ofert: 18.01.2019 r., do godz.: 11:00.

Otwarcia ofert: 18.01.2019 r., godz.: 12:00.

Z-ca DYREKTORA
Zespołu Opieki Zdrowotnej
w Dąbrowie Tarnowskiej
Dz. Lecznictwa
lek. Waldemar Weryński

.....
Podpis Kierownika Jednostki Zamawiającego

Otrzymują:

1 x aa

1 x Wykonawcy zainteresowani postępowaniem przetargowym.

1 x Strona internetowa Zamawiającego

